

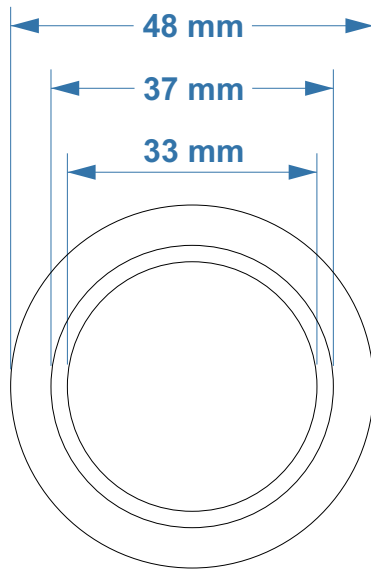
# Aanleverspecificatie buttons

De volgende bestanden kunnen worden aangeleverd:

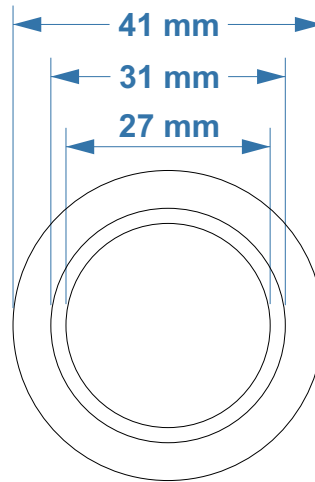
- CDR ( coreldraw )
- AI of EPS ( illustrator )
- PDF
- JPEG

Wanneer je een JPEG stuurt zorg er dan voor dat de resolutie minimaal 300 dpi is.

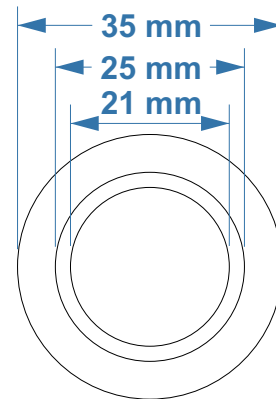
Wanneer het ontwerp in Coreldraw of Adobe Illustrator gemaakt is, let er dan op dat je lettertypes omzet in contouren.



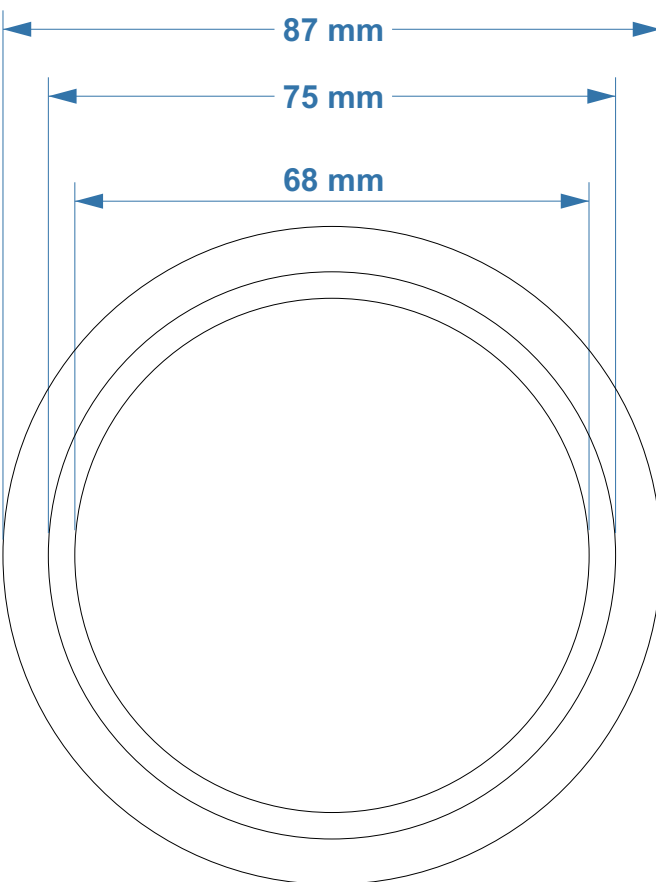
Totaal ontwerp  
Rand button  
Afbeelding



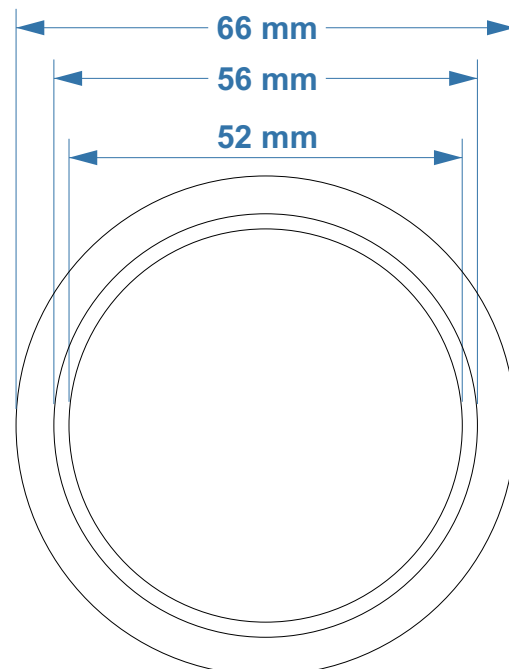
Totaal ontwerp  
Rand button  
Afbeelding



Totaal ontwerp  
Rand button  
Afbeelding



Totaal ontwerp  
Rand button  
Afbeelding



Totaal ontwerp  
Rand button  
Afbeelding

Bij het maken van een ontwerp is het belangrijk dat je op een aantal dingen let.

- Om te voorkomen dat eventuele tekst te dicht op de rand van de button staat, is het raadzaam om tekst en logo niet groter te maken dan 28mm.

- Houdt er rekening mee dat het ontwerp een verloop heeft tot 41mm. Dit deel valt over de rand van de button.

Voor eventuele vragen kun je altijd contact met ons opnemen.